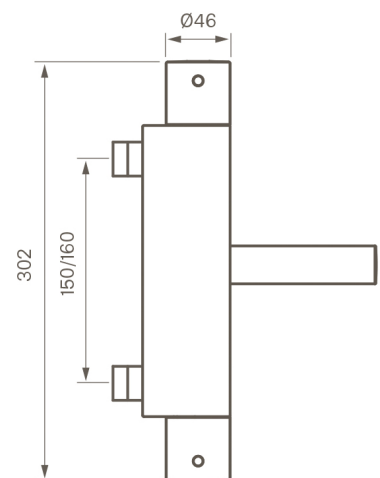
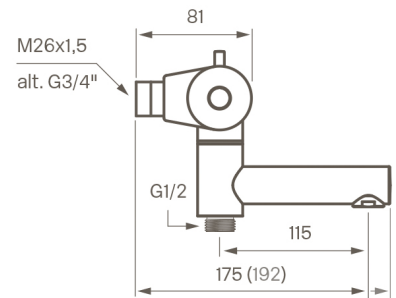


Tapwell

Drift & Underhåll



EVM 022

Duschblandare med tryckbalanserad termostat.

Art.Nr:

Krom **9418723**

Mässing **9418847**

Honey Gold **9419389**

Rose Gold **9419388**

Black Chrome **9419387**

White Gold **9419385**

Termostat: **ZVIT500**

Keramisk insats: **ZVIT501**

Rengöring

Ytan torkas av med en mjuk trasa och ljummet vatten och eventuellt med tvållösning. Ytan tål inte basiska, sura kalklösande eller slipande rengöringsmedel.

Mässing är ett material som med tiden får en vacker patina men kan putsas upp med mässingsputs. De övriga ytorna behåller sin glans och Copper Gold, Honey Gold, Rose Gold och White Gold får sitt djup av 2-3% äkta guld.

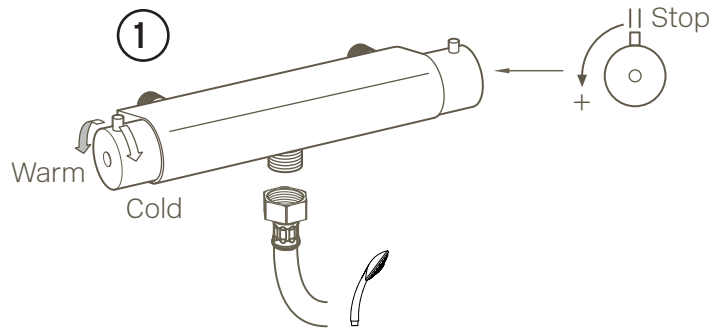
Avkalkning

Strålsamlare samt duschhandtag skall regelbundet kalkas av genom att läggas i ättiksbad ett par timmar.

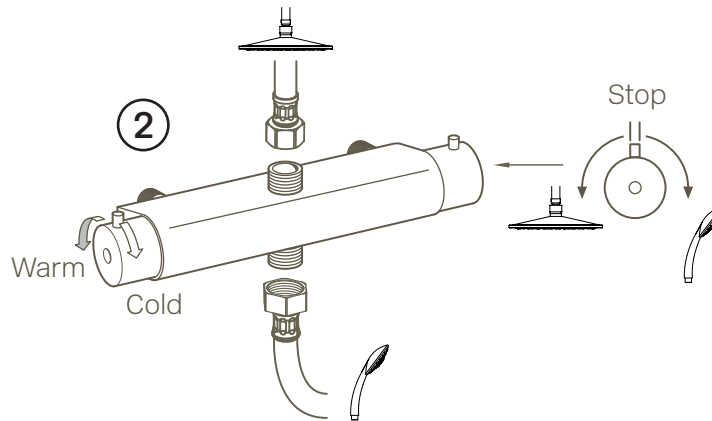
Smörjning

Smörj endast med silikonfett.

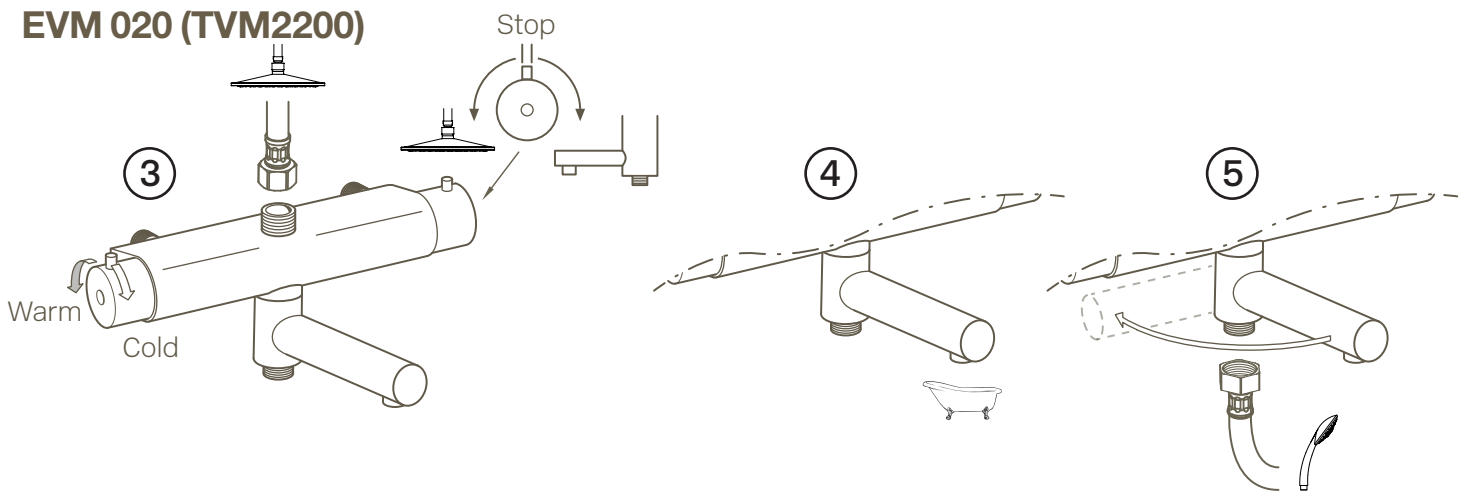
EVM 168



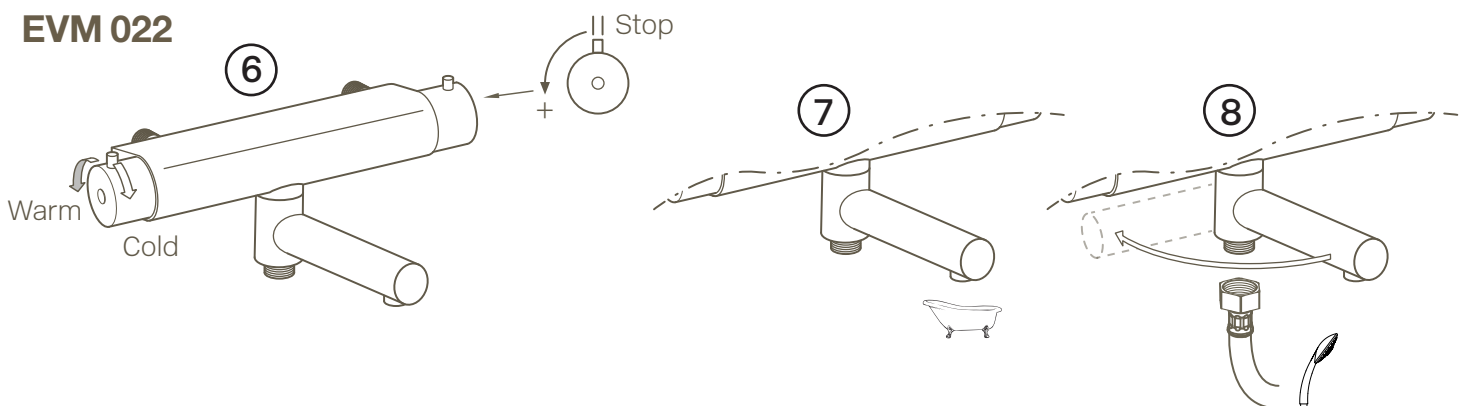
EVM 169 (TVM7200)



EVM 020 (TVM2200)



EVM 022



Svenska

EVM 168

Bild 1. Med det vänstra vredet regleras vattentemperaturen. Moturs vridning ger högre temperatur, medurs lägre. Med det högra vredet regleras vattenflödet. Moturs vridning startar flödet till handduschen, medurs vridning stänger av flödet.

EVM 169 (TVM7200)

Bild 2. Med det vänstra vredet regleras vattentemperaturen. Moturs vridning ger högre temperatur, medurs lägre. Med det högra vredet kan vattenflödet väljas till takdusch eller till handdusch. Medurs vridning ger vatten till handduschen, moturs till takduschen. I vredets läge rakt upp är vattnet helt avstängt.

EVM 020 (TVM2200)

Bild 3. Med det vänstra vredet regleras vattentemperaturen. Moturs vridning ger högre temperatur, medurs lägre. Med det högra vredet kan vattenflödet väljas till takdusch eller till badkarsutlopp och handdusch. Moturs vridning ger vatten till takduschen, medurs vridning ger vatten till badkarsutloppet och handdusch. **Bild 4.** Med badkarsutloppet i läge rakt fram ges vatten till badkarsutloppet. **Bild 5.** Med vridning av badkarsutloppet till vänster eller höger ändras flödet från badkarsutloppet till handdusch.

EVM 022

Bild 6. Med det vänstra vredet regleras vattentemperaturen. Moturs vridning ger högre temperatur, medurs lägre. Med det högra vredet kan vattenflödet regleras. Moturs vridning startar flödet till handduschen, medurs vridning stänger av flödet.

Bild 7. Med badkarsutloppet i läge rakt fram ges vatten till badkarsutloppet. **Bild 8.** Med vridning av badkarsutloppet till vänster eller höger ändras flödet från badkarsutloppet till handdusch.

English

EVM 168

Figure 1. The left-hand knob regulates the water temperature. Turning anticlockwise increases the temperature, clockwise lowers it. The right-hand knob regulates the water flow. Turning anticlockwise starts the flow to the hand shower, turning clockwise shuts the flow off.

EVM 169 (TVM7200)

Figure 2. The left-hand knob regulates the water temperature. Turning anticlockwise increases the temperature, clockwise lowers it. The right-hand knob is used to divert the water flow to the shower column or to the hand shower. Turning clockwise diverts the water to the hand shower, anticlockwise to the shower column. The water is completely shut off when set straight up.

EVM 020 (TVM2200)

Figure 3. The left-hand knob regulates the water temperature. Turning anticlockwise increases the temperature, clockwise lowers it. The right-hand knob is used to divert the water flow to the shower column or to the bath outlet and the hand shower. Turning anticlockwise diverts water to the shower column, turning clockwise diverts water to the bath outlet and hand shower. **Figure 4.** With the bath outlet set straight out water is diverted to the bath outlet. **Figure 5.** Turning the bath outlet to the left or right diverts the flow from the bath outlet to the hand shower.

EVM 22

Figure 6. The left-hand knob regulates the water temperature. Turning anticlockwise increases the temperature, clockwise lowers it. The right-hand knob is used to regulate the water flow. Turning anticlockwise starts the flow to the hand shower, turning clockwise shuts the flow off. **Figure 7.** With the bath outlet set straight out water is diverted to the bath outlet. **Figure 8.** Turning the bath outlet to the left or right diverts the flow from the bath outlet to the hand shower.

Norsk

EVM 168

Bilde 1. Vanntemperaturen reguleres med den venstre vrideren. Du får høyere temperatur når du vrir mot urviseren og lavere temperatur når du vrir med urviseren. Vannstrømmen reguleres med den høyre vrideren. Vannstrømmen går til hånddusjen når du vrir mot urviseren og vannstrømmen stoppes når du vrir med urviseren.

EVM 169 (TVM7200)

Bilde 2. Vanntemperaturen reguleres med den venstre vrideren. Du får høyere temperatur når du vrir mot urviseren og lavere temperatur når du vrir med urviseren. Med høyre vrider kan du velge vannstrøm enten til takdusj eller hånddusj. Når du vrir med urviseren går vannstrømmen til hånddusjen og når du vrir mot urviseren går vannstrømmen til takdusjen. Når vrideren står rett opp stoppes vannstrømmen helt.

EVM 020 (TVM2200)

Bilde 3. Vanntemperaturen reguleres med den venstre vrideren. Du får høyere temperatur når du vrir mot urviseren og lavere temperatur når du vrir med urviseren. Med høyre vrider kan du velge vannstrøm enten til takdusj, badekaravløp eller hånddusj. Når du vrir mot urviseren går vannet til takdusjen, når du vrir med urviseren går vannet til badekaravløpet og hånddusjen. **Bilde 4.** Når badekaravløpet står rett frem går vannet til badekaravløpet. **Bilde 5.** Når du vrir badekaravløpet til venstre eller høyre skiftes vannstrømmen fra badekaravløpet til hånddusjen.

EVM 022

Bilde 6. Vanntemperaturen reguleres med den venstre vrideren. Du får høyere temperatur når du vrir mot urviseren og lavere temperatur når du vrir med urviseren. Vannstrømmen reguleres med den høyre vrideren. Vannstrømmen går til hånddusjen når du vrir mot urviseren og vannstrømmen stoppes når du vrir med urviseren. **Bilde 7.** Når badekaravløpet står rett frem går vannet til badekaravløpet. **Bilde 8.** Når du vrir badekaravløpet til venstre eller høyre skiftes vannstrømmen fra badekaravløpet til hånddusjen.

Suomi

EVM 168

Kuva 1. Vasemmanpuoleisella säätimellä säädetään veden lämpötilaa. Kääntäminen vastapäivään nostaa ja kääntäminen myötäpäivään alentaa lämpötilaa. Oikeanpuoleisella säätimellä säädetään veden virtausta. Kääntäminen myötäpäivään avaa ja kääntäminen vastapäivään sulkee virtauksen käsisuihkuun.

EVM 169 (TVM7200)

Kuva 2. Vasemmanpuoleisella säätimellä säädetään veden lämpötilaa. Kääntäminen vastapäivään nostaa ja kääntäminen myötäpäivään alentaa lämpötilaa. Oikeanpuoleisen säätimen avulla valitaan veden virtaus katto- tai käsisuihkuun. Kääntäminen myötäpäivään avaa virtauksen käsisuihkuun ja kääntäminen vastapäivään kattosuihkuun. Kun säädin on pystysuorassa asennossa, vedentulo on suljettu.

EVM 020 (TVM2200)

Kuva 3. Vasemmanpuoleisella säätimellä säädetään veden lämpötilaa. Kääntäminen vastapäivään nostaa ja kääntäminen myötäpäivään alentaa lämpötilaa. Oikeanpuoleisen säätimen avulla valitaan veden virtaus ammehanaan tai käsisuihkuun. Kääntäminen myötäpäivään avaa veden virtauksen kattosuihkuun. Kääntäminen vastapäivään avaa veden virtauksen ammehanaan ja käsisuihkuun. **Kuva 4.** Kun ammehana osoittaa suoraan eteenpäin, vettä virtaa ammehanaan. **Kuva 5.** Jos ammehana käännetään vasemmalle tai oikealle, vettä virtaa käsisuihkuun.

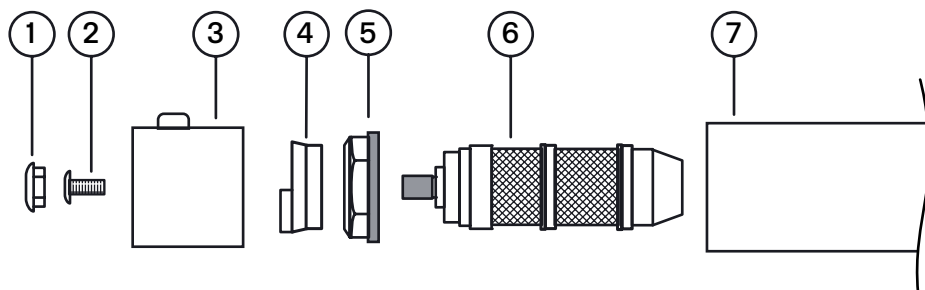
EVM 022

Kuva 6. Vasemmanpuoleisella säätimellä säädetään veden lämpötilaa. Kääntäminen vastapäivään nostaa ja kääntäminen myötäpäivään alentaa lämpötilaa. Oikeanpuoleisella säätimellä säädetään veden virtausta. Kääntäminen myötäpäivään avaa ja kääntäminen vastapäivään sulkee virtauksen käsisuihkuun. **Kuva 7.** Kun ammehana osoittaa suoraan eteenpäin, vettä virtaa ammehanaan. **Kuva 8.** Jos ammehana käännetään vasemmalle tai oikealle, vettä virtaa käsisuihkuun.

Byte termostatinsats

Artikelbeskrivning:

1. Täckplugg för låsskruv
2. Låsskruv för reglervredet
3. Reglervred
4. Spärrbricka för inställning av önskad högsta vattentemperatur
5. Låsmutter för termostatinsatsen
6. Termostat
7. Blandarkropp



Arbetsordning:

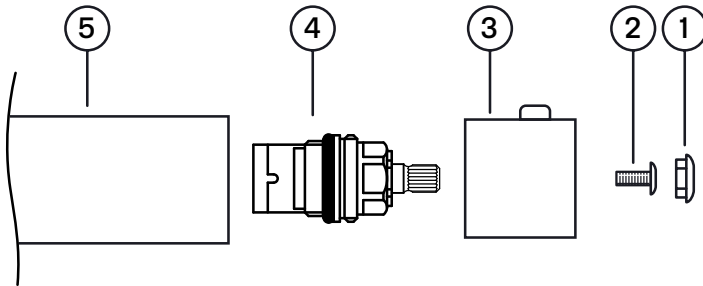
OBS - vattnet på huvudledningen måste vara avstängt!

1. Vattnet till blandaren (7) stängs av och blandaren öppnas så att den töms på vatten.
2. Täckpluggen (1) petas loss med hjälp av ett skarpeggat plastverktyg. Knivverktyg av stål ska inte användas p.g.a. risk för repskador i blandarens ytbehandling.
3. Låsskruven (2) skruvas bort och reglervredet (3) dras bort för hand.
4. Spärrbrickan (4) för kalibrering av maxtemperaturen dras bort för hand. Markera brickans läge för enklare återmontering och kalibrering.
5. Låsmuttern (5) för termostaten (6) skruvas bort med fast nyckel.
6. Termostaten dras ut för hand, eventuellt med försiktig hjälp av lämpligt tångverktyg.
7. Blandarkroppens utrymme för termostaten rengörs noggrant från främmande partiklar och eventuella kalkavsättningar.
8. Blandaren rensas.
9. Ny termostat sätts på plats i blandarkroppen och fixeras med låsmuttern.

Byte keramisk insats

Artikelbeskrivning:

1. Täckplugg för låsskruv
2. Låsskruv för reglervredet
3. Reglervred
4. Keramisk packning
5. Blandarkropp



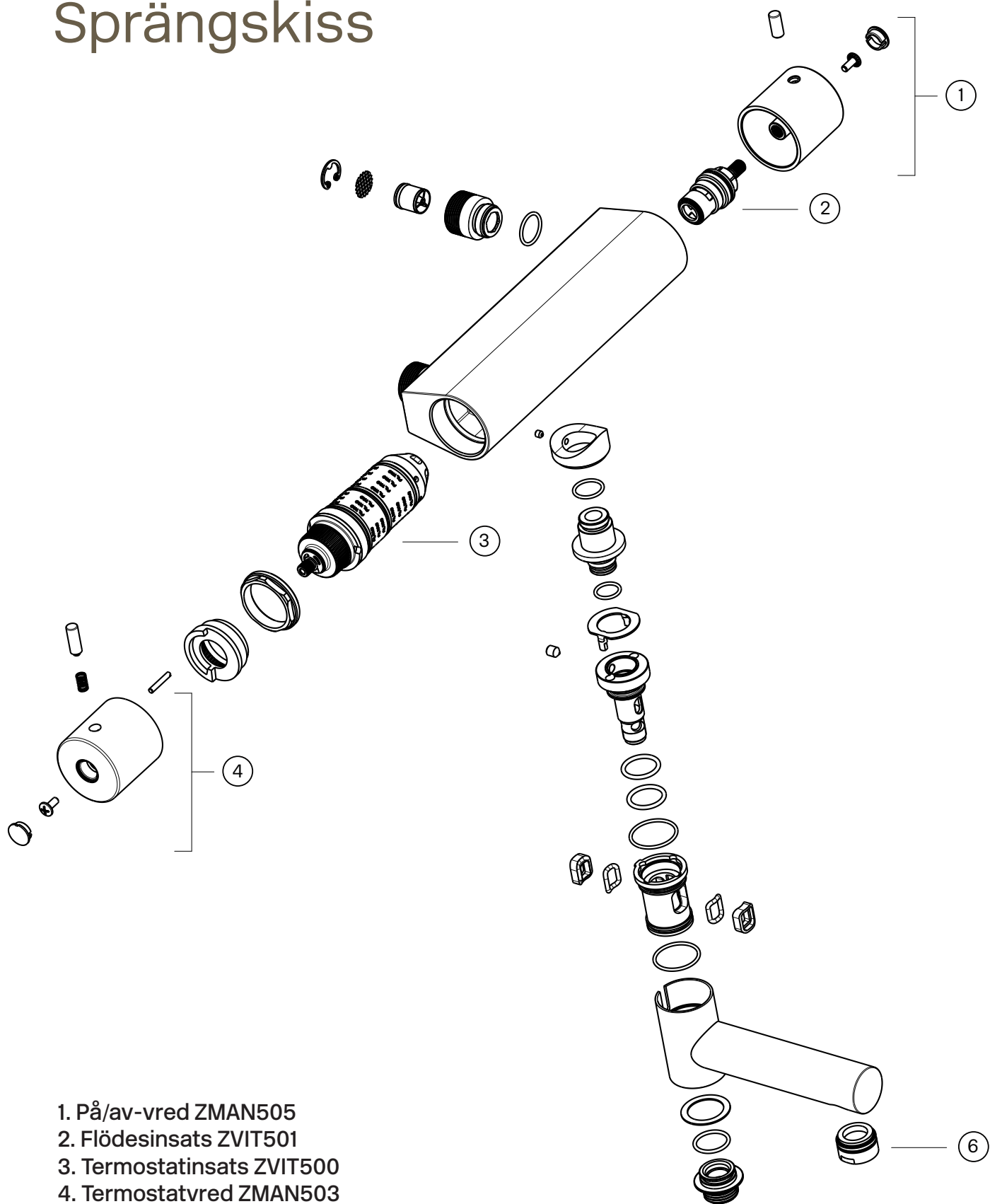
Arbetsordning:

OBS - vattnet på huvudledningen måste vara avstängt!

1. Vattnet till blandaren (5) stängs av och blandaren öppnas så att den töms på vatten.
2. Täckpluggen (1) petas loss med hjälp av ett skarpeggat plastverktyg. Knivverktyg av stål ska inte användas p.g.a risk för repskador i blandarens ytbehandling.
3. Låsskruven (2) skruvas bort och reglervredet (3) dras av för hand.
4. Den keramiska packningen (4) gängas ut med skiftnyckel eller liknande verktyg.
5. Blandarkroppens (5) utrymme för packningen rengörs noggrant från främmande partiklar och eventuella kalkavsättningar.
6. Blandaren rensas.
7. Ny keramisk packning monteras. Vid monteringen ska packningen vridas till läge där styrpinnen i packningens botten fixeras i motsvarande urtag i blandarkroppens botten.

Tapwell

Sprängskiss



1. På/av-vred ZMAN505
2. Flödesinsats ZVIT501
3. Termostatinsats ZVIT500
4. Termostatvred ZMAN503